



COMUNE DI TRIESTE

Piazza Unità d'Italia n° 4 - 34121 Trieste (TS)

AREA LAVORI PUBBLICI
SERVIZIO EDILIZIA PUBBLICA



REGIONE FRIULI VENEZIA GIULIA

PROVINCIA DI TRIESTE

Codice opera 10082
CHIESA DI SANT'ANTONIO NUOVO
Messa in sicurezza strutturale e sistemazione facciate
SECONDO LOTTO - PROGETTO ESECUTIVO



Progettisti per la sistemazione facciate:

dott. ing.

Nicola MILANI

dott. arch.

Paolo RICCI

per. ind

Giovanni DE MOTTONI

Progettisti per gli interventi strutturali

dott. ing.

Arturo Busetto

Vicolo dei Forni Vecchi n° 1/A
Pordenone (PN)

Disegnatore per la sistemazione facciate

per. ind.

Giovanni DE MOTTONI

Coordinatore in progettazione

Responsabile unico del procedimento

dott. arch.

Lucia IAMMARINO

REV.

OGGETTO

MESSA IN SICUREZZA STRUTTURALE

TORRE NORD
STATO DI FATTO

Pianta inferiore e superiore
Prospetti e Sezioni

DATA

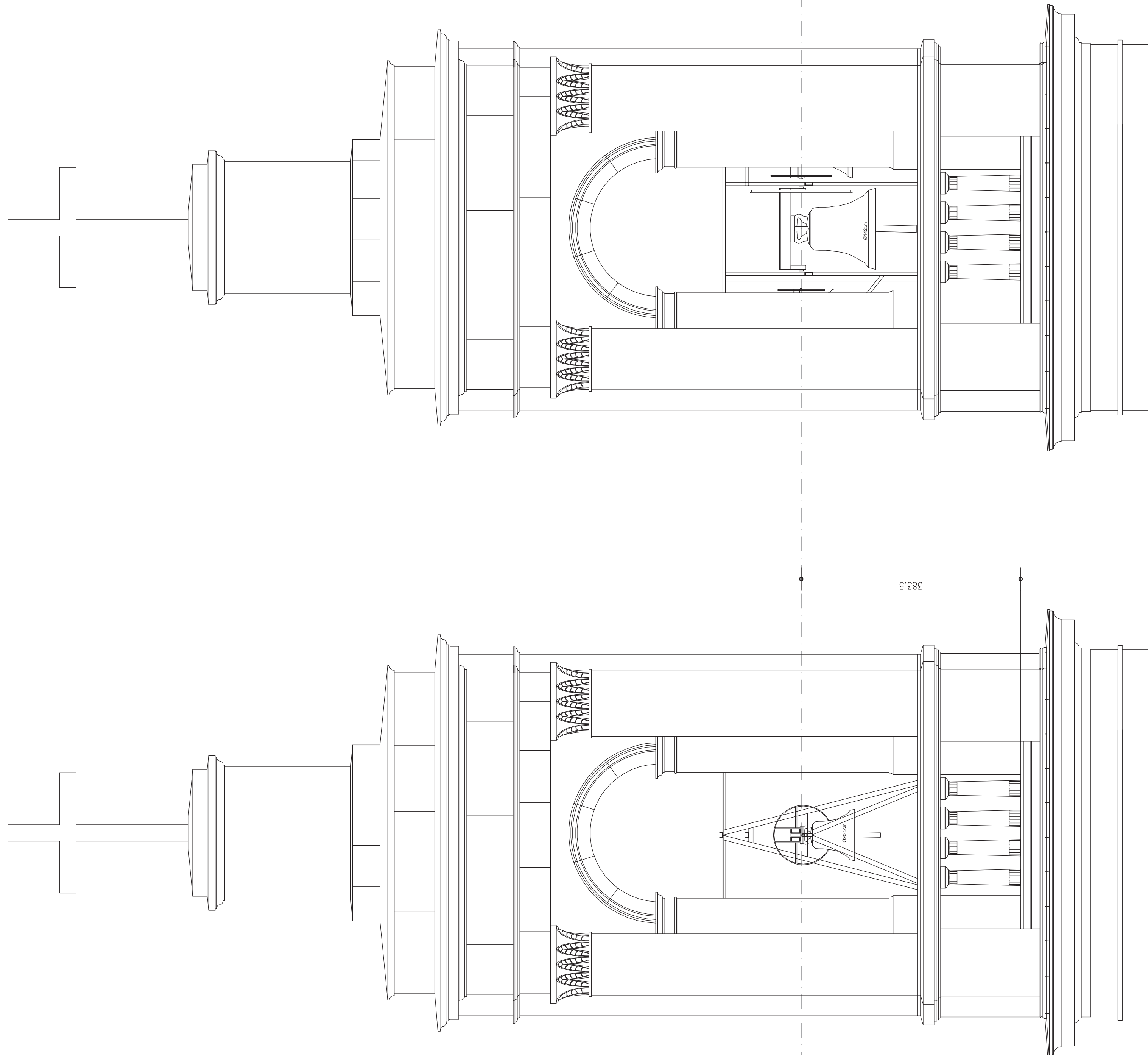
FEBBRAIO 2017

SCALA

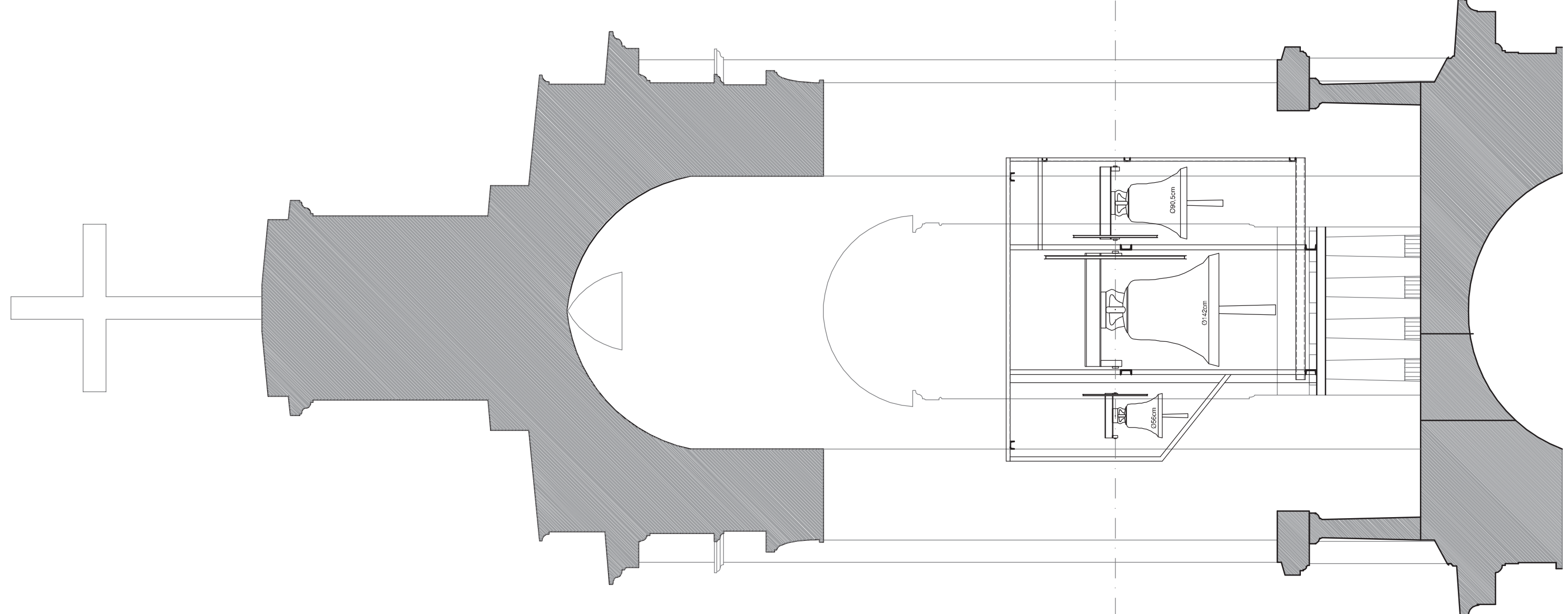
1:50

TAVOLA

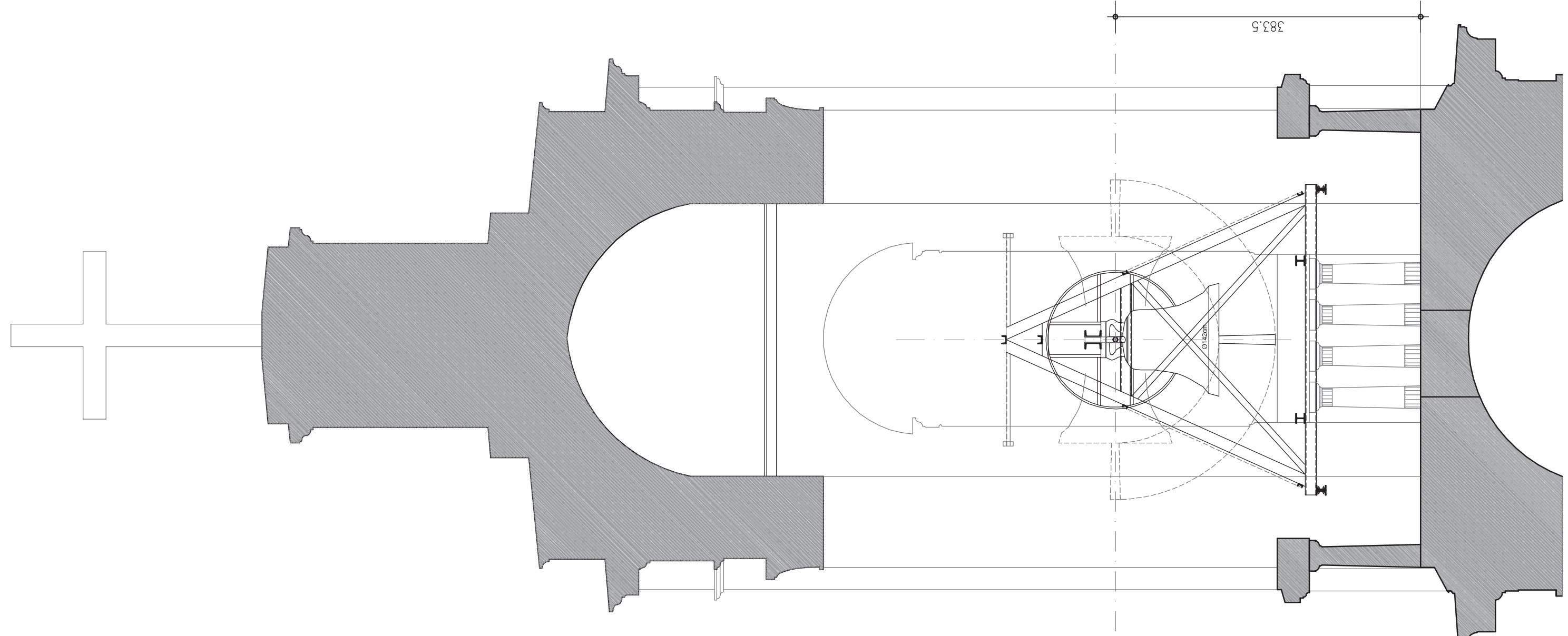
07



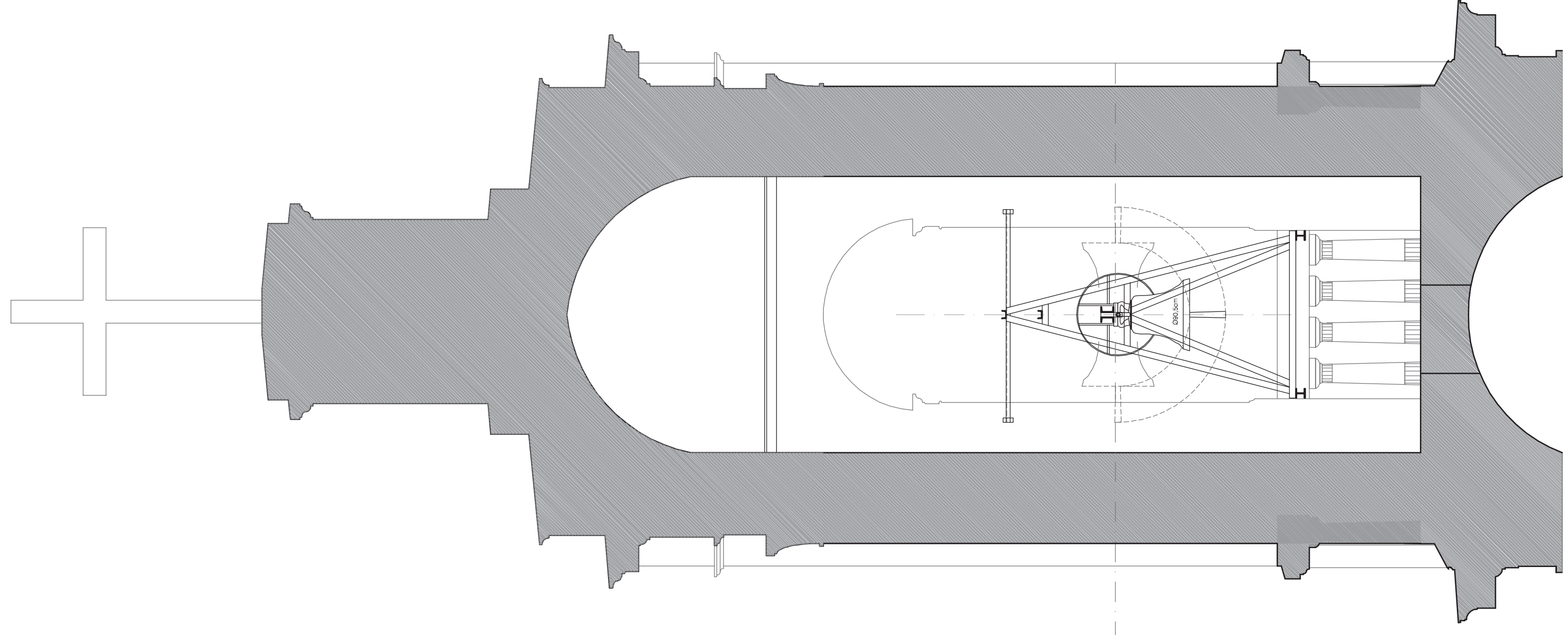
PROSPETTO LATERALE, scala 1:50



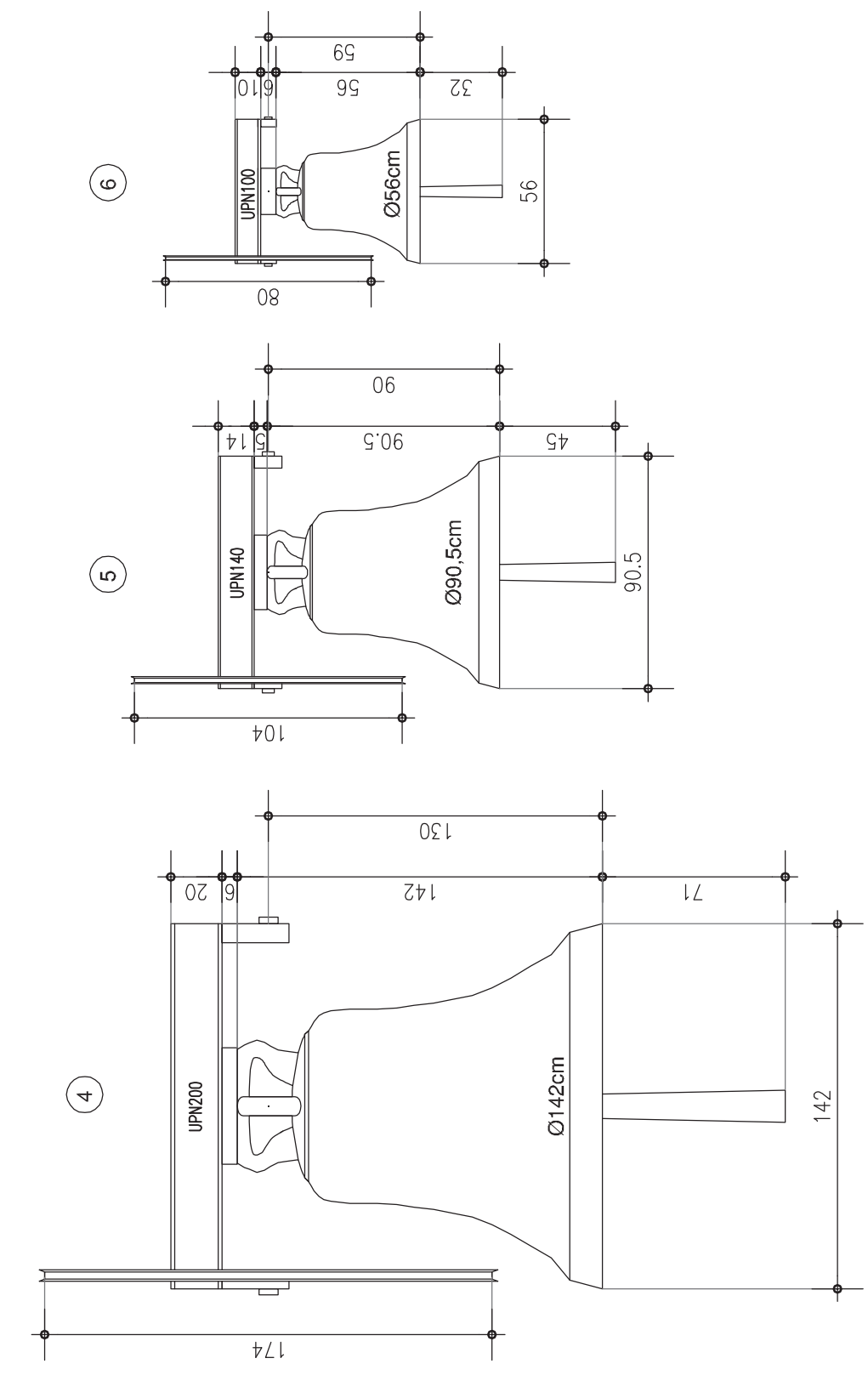
SEZIONE A-A, scala 1:50



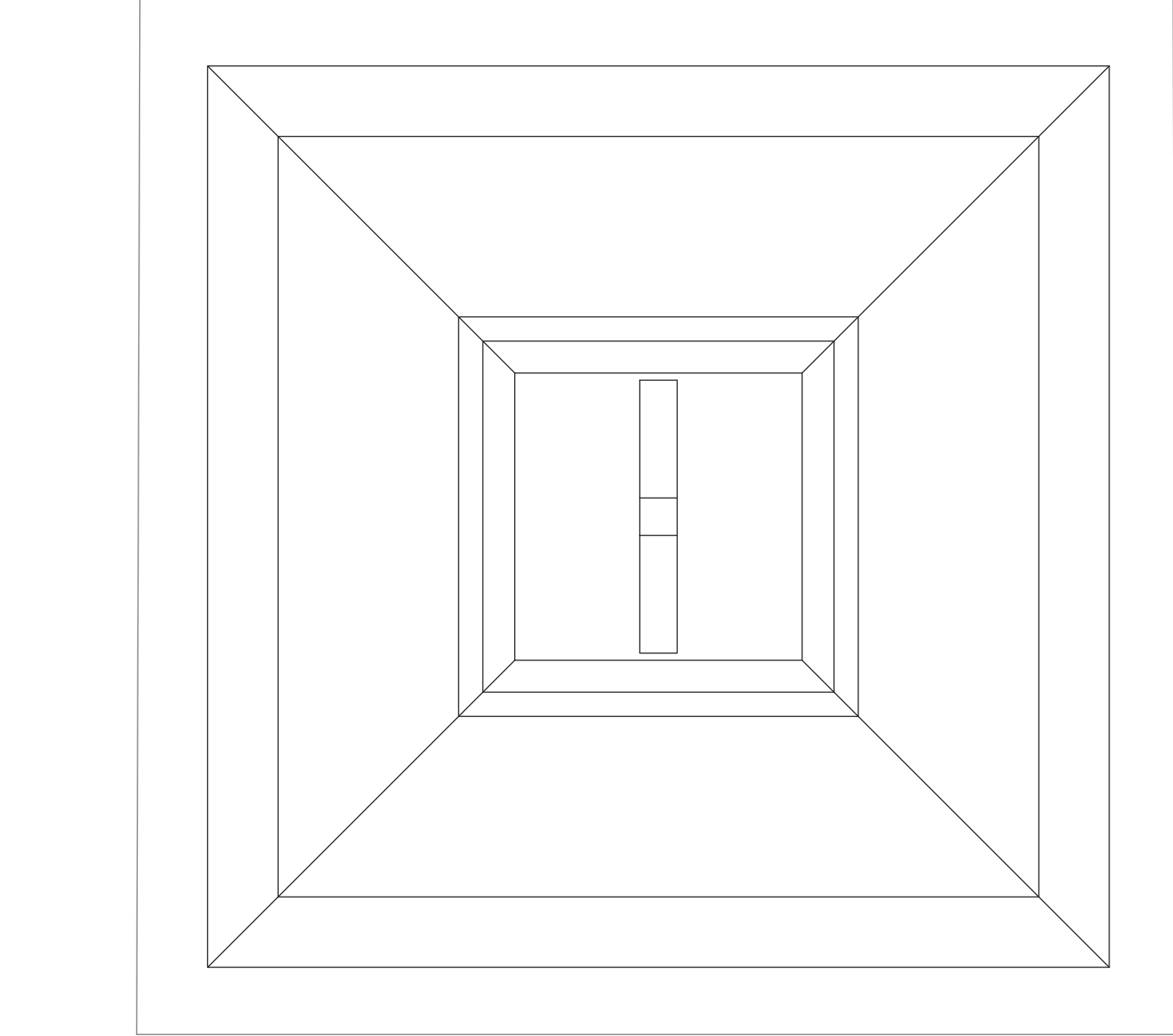
SEZIONE B-B, scala 1:50



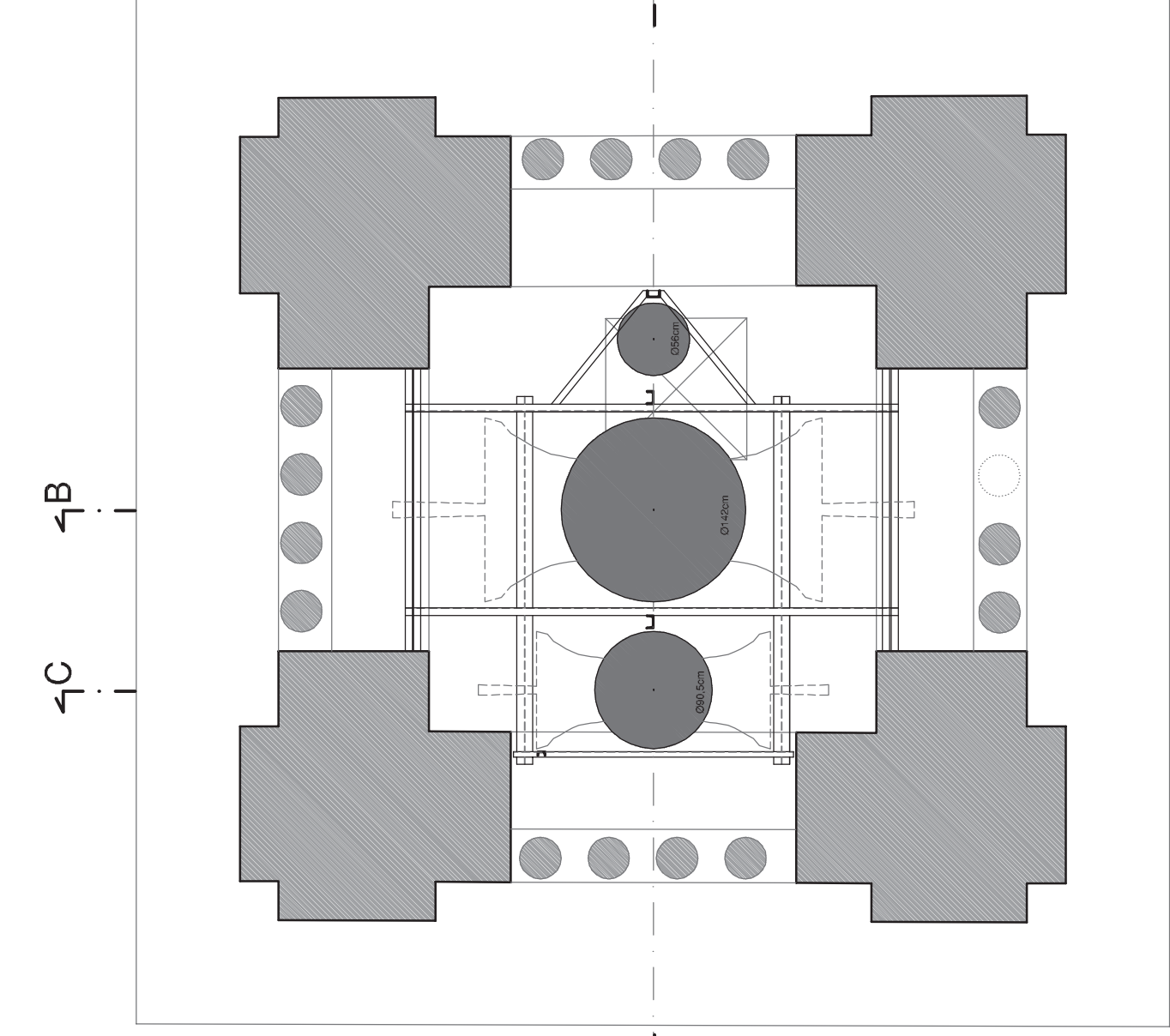
SEZIONE C-C, scala 1:50



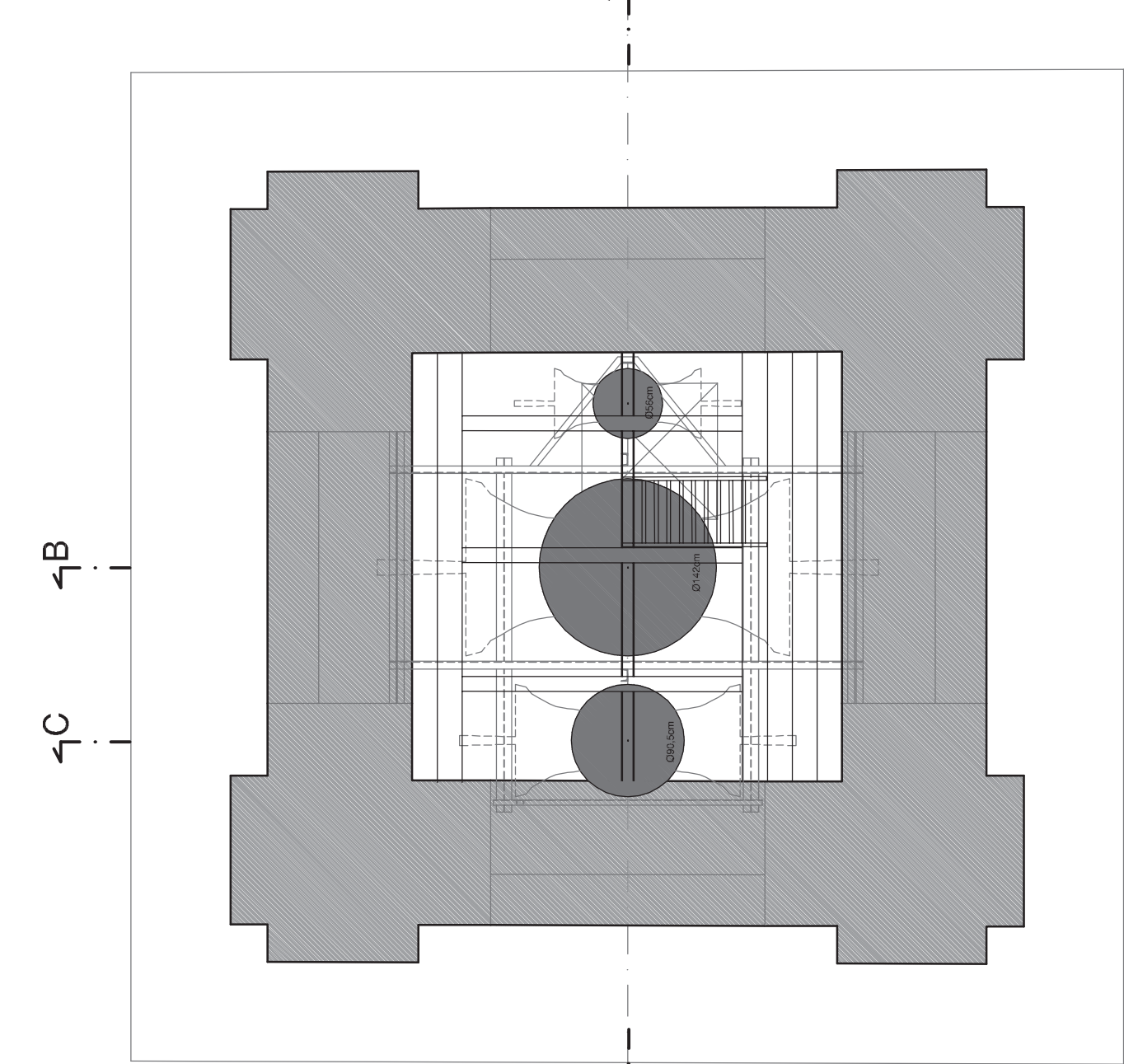
CONFORMAZIONE GEOMETRICA DELLE CAMPANE ESISTENTI, scala 1:25



PIANTA COPERTURA, scala 1:50



PIANTA DI BASE, scala 1:50



PIANTA SOMMITALE, scala 1:50

REGIONE FRIULI VENEZIA GIULIA
PROVINCIA DI TRIESTE

COMUNE DI TRIESTE
AREA LAVORI PUBBLICI
SERVIZIO EDILIZIA PUBBLICA

Codice opera 10082
CHIESA DI SANT'ANTONIO NUOVO
Messi in sicurezza strutturale e sistemazione facciate
SECONDO LOTTO - PROGETTO ESECUTIVO



Progettisti per la sistemazione facciate:	dott. ing. Nicola MILANI
	dott. arch. Paolo RICCI
	per. ind. Giovanni DE MOTTONI
Progettisti per gli interventi strutturali	dott. ing. Arturo BUSETTO
	Vicolo dei Forni Vecchi n° 1/A
	Pordenone (PD)
Disegnatore per la sistemazione facciate	per. ind. Giovanni DE MOTTONI
Coordinatore in progettazione	per. ind. Fabio ZANELLA
Responsabile unico del procedimento	dott. arch. Lucia IAMMARINO
Coordinatore per la sicurezza	

REV.

OGGETTO
MESSA IN SICUREZZA STRUTTURALE
TORRE NORD
STATO DI FATTO
Pianta inferiore e superiore
Prospetti e Sezioni

DATA
FEBBRAIO 2017

SCALA
1:50

TAVOLA
07